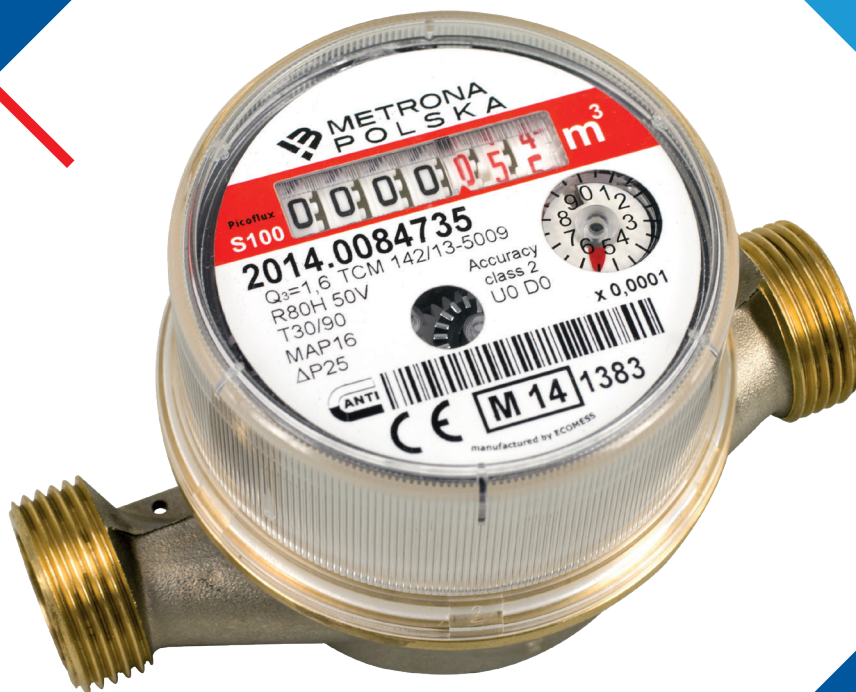


Wodomierz mieszkaniowy

PICOFLUX®

*Do dokładnego pomiaru
wody zimnej i ciepłej*

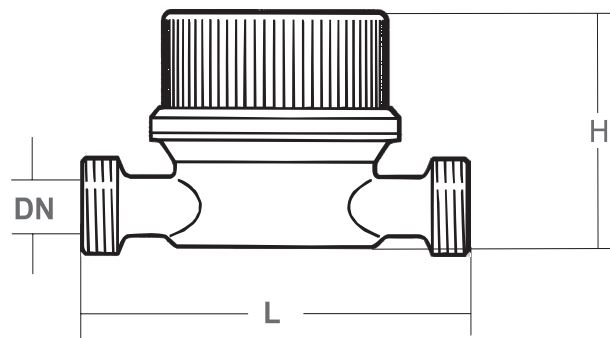


Podstawowe dane

- ▶ Strumień ciągły $Q_3=1,6; 2,5; 4,0 \text{ m}^3/\text{h}$
- ▶ Zabudowa pozioma lub pionowa
- ▶ Woda zimna, woda ciepła
- ▶ Zakres wskazań liczydła do 9 999,999 m^3
- ▶ Minimalna wartość działki elementarnej:
 - ▶ $0,05 \text{ dm}^3$
- ▶ Klasa dokładności: R80-H / R50-V
- ▶ Certyfikat badania typu WE:
- ▶ TCM 142/13-5009
- ▶ Atest higieniczny PZH

Cechy wodomierza

- ▶ Suchobieżny, jednostrumieniowy
- ▶ Mosiężny korpus i płyta uszczelniająca
- ▶ Ekranowanie sprzęgła magnetycznego
- ▶ Czterobiegunowe sprzęgło magnetyczne
- ▶ Hermetyczne liczydło, odporne na zaparowania
- ▶ Szafirowe łożyskowanie liczydła
- ▶ Samoczyszczący system łożyskowania wirnika
- ▶ Wewnętrzny system regulacji
- ▶ Gładkie dno komory pomiarowej

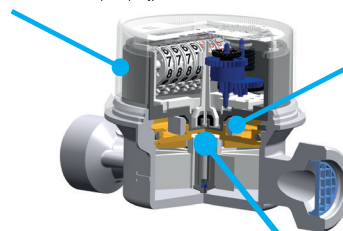


dla DN15 i DN20 wysokość $H = 63 \text{ mm}$

Średnica DN	Strumień ciągły Q_3	Współczynnik zaburzenia przepływu
[mm]	[m^3/h]	
15	1,6 lub 2,5	U0/D0
20	4,0	

Zabezpieczenia PICOLFUX'a:

Przezroczysta pokrywa liczydła
zabezpiecza przed niepożądaną ingerencją użytkownika do wnętrza wodomierza, stanowi rodzaj plomby wytwórcy (każdorazowa ingerencja pozostawia widoczny ślad lub trwale uszkadza pokrywę).



Dodatkowy pierścień ekranujący
Podnosi odporność sprzęgła na zakłócenie zewnętrznym polem magnetycznym.

Czterobiegunowe sprzęgło magnetyczne
przy małych przepływach poprawia czas reakcji liczydła; przy dużym przepływie zapobiega zerwaniu sprzęgła;
OGRAŃCZA ODDZIAŁYWANIE ZEWNĘTRZNEGO POLA MAGNETYCZNEGO

Nasze Oddziały:

Białystok, tel./fax: 85 742 26 10, bialystok@metrona.pl
Katowice, tel./fax: 32 251 65 08, katowice@metrona.pl
Lublin, tel. 81 740 94 32, lublin@metrona.pl
Olsztyn, tel. 89 535 32 60, olsztyn@metrona.pl
Poznań, tel./fax: 61 661 44 84, poznan@metrona.pl
Szczecin, tel. 91 489 54 54, szczecin@metrona.pl
Toruń, tel./fax: 56 651 17 87, torun@metrona.pl
Wrocław, tel. 71 342 00 74, wroclaw@metrona.pl

 **METRONA
POLSKA**

Metrona Polska Pomiary i Rozliczenia Sp. z o.o.

ul. Taborowa 4, 02-699 Warszawa
tel. 22 644 99 01, fax 22 641 98 39
e-mail: marketing@metrona.pl
www.metrona.pl