

Ciepłomierz kompaktowy

heat

*nowoczesna konstrukcja
wiarygodny pomiar
precyzja wykonania*



 METRONA
P O L S K A

Charakterystyka ciepłomierza

- ▶ Dynamiczny cykl pomiarowy
- ▶ Pamięć 24 miesięcy
- ▶ Wygodne i przejrzyste menu odczytowe
- ▶ Wymienialna bateria
- ▶ Możliwość rozbudowy o moduły komunikacyjne
- ▶ Montaż w instalacjach z przyłączami typu EAS, ASS, EAT
- ▶ Opcjonalnie wersja split
- ▶ Przygotowany do zasilania sieciowego
- ▶ Stopień ochrony IP 65

Dopuszczenia

- ▶ Wszystkie wykonania ciepłomierza mają certyfikat badania wzoru konstrukcyjnego wg dyrektywy MID; numer certyfikatu widoczny na obudowie ciepłomierza

Przetwornik przepływu

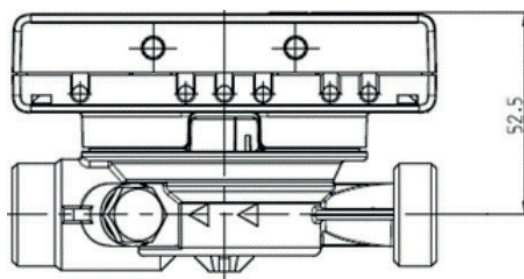
- ▶ Wielostrumieniowy lub jednostrumieniowy
- ▶ Przepływy nominalne q_p : 0,6 m³/h 1,5 m³/h 2,5 m³/h
- ▶ Montaż w poziomie lub pionie
- ▶ Montaż na zasilaniu lub powrocie
- ▶ Indukcyjna detekcja obrotów wirnika (kierunek, prędkość przepływu)

Przelicznik

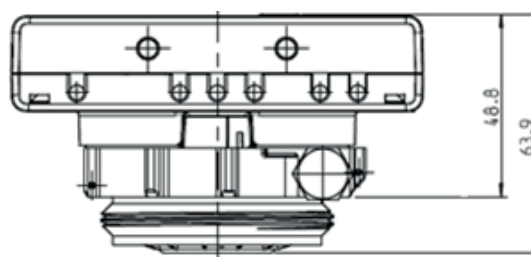
- ▶ Wskazania w jednostkach: GJ, kWh lub MWh
- ▶ Wyświetlacz dwuwierszowy
- ▶ Komunikacja poprzez złącze optyczne
- ▶ Bogaty zestaw rejestrowanych wielkości

Czujniki temperatury

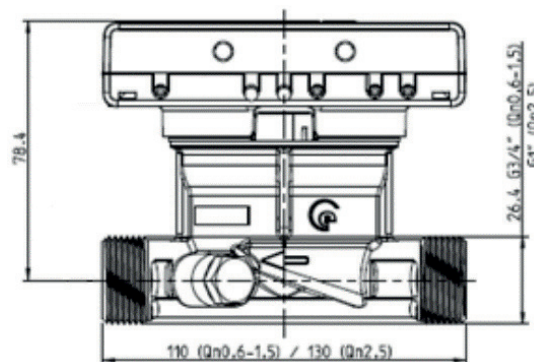
- ▶ Czujniki platynowe, rezystancyjne Pt1000
- ▶ Wykonanie czujników: 5,0; 5,2; 6,0 mm; AGFW 27,5 mm/ 38 mm
- ▶ Długość kabla 1,5m lub jako opcja 3m i 6m
- ▶ Czujniki symetryczne lub niesymetryczne



jednostrumieniowy



wielostrumieniowy EAS



wielostrumieniowy

Nasze Oddziały:

Białystok, tel./fax: 85 742 26 10

Katowice, tel./fax: 32 251 65 08

Kielce, tel.: 41 341 59 51

Lublin, tel.: 81 740 94 32

Olsztyn, tel.: 89 535 32 60

Poznań, tel.: 61 661 44 84

Szczecin, tel.: 91 489 54 54

Toruń, tel./fax: 56 651 17 87

Wrocław, tel.: 71 342 00 74

Partnerzy handlowi:

Astron Venture Sp. z o.o.
Sopot, tel.: 58 559 83 55

Bazol
Rzeszów, tel.: 17 860 20 06

Euroterm
Ciechanów, tel./fax: 23 672 42 98

Kormet
Wieluń, tel./fax: 43 843 58 86

Pomiar s.c.
Łódź, tel./fax: 42 686 33 86

P.U.I. i P. Inwestor Sp. z o.o.
Głogów, tel./fax: 76 834 00 87

 **METRONA
POLSKA**

Metrona Polska Pomiary i Rozliczenia Sp. z o.o.

ul. Taborowa 4, 02-699 Warszawa
tel. 22 644 99 01, fax 22 641 98 39

e-mail: marketing@metrona.pl

www.metrona.pl